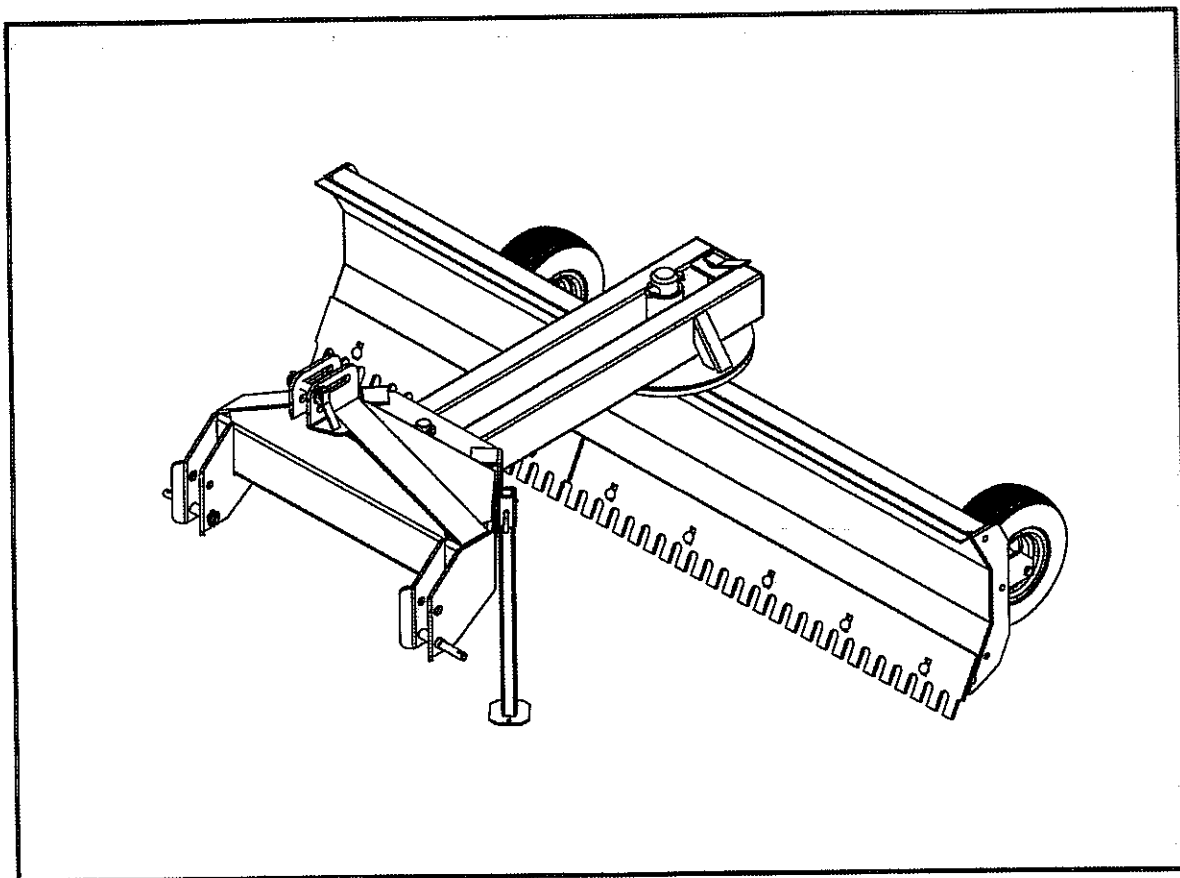


Fransgård



Håndbog
Manual
Handbuch





Planerings-skær
Leveller
Planierschild

GT-210 139220→

GT-250 142085→

<h1>Fransgård</h1>	
Fredbjergvej 132 • DK-9640 Farsø • www.fransgard.dk	
Type	GT-210
Kg	340
kW	
Fransgård 	
 Made in Denmark	
099	

<h1>Fransgård</h1>	
Fredbjergvej 132 • DK-9640 Farsø • www.fransgard.dk	
Type	GT-250
Kg	370
kW	
Fransgård 	
 Made in Denmark	
100	

Fransgård Maskinfabrik A/S
Fredbjergvej 132
DK - 9640 Farsø
Telefon : +45 98 63 21 22
Fax : +45 98 63 18 65
www.fransgard.dk

DK

Indholdsfortegnelse

	Side
Tekniske data.....	1
Introduktion	2
Sikkerhedsforskrifter	2
Smøring og vedligeholdelse	2
Montering af maskinen.....	2
Reserveudlister.....	6-

Tekniske data GT-210 / 250

Vægt.....	340 kg / 370 kg
Arbejdsbredde	2,10 m / 2,50m
Højde på blad	0,61 m
Dækstørrelse.....	15 x 6.00-6 / 4 ply

GB

List of contents

	Page
Technical specifications	1
Introduction	3
Safety instruction.....	3
Lubrication and maintenance	3
Mounting of the machine.....	3
Spare parts list	6-

Technical data GT-210 / 250

Weight	340 kg / 370 kg
Working width.....	2,10 m / 2,50m
Blade height	0,61m
Wheel.....	15 x 6.00-6 / 4 ply

D

Inhaltsverzeichnis

	Seite
Technische Daten	1
Introduktion	4
Sicherheitsvorschriften.....	4
Wartung und Abschmieren	4
Montageanleitung.....	4
Ersatzteilliste	6-

Technische Daten GT-210 / 250

Gewicht	340 kg / 370 kg
Arbeitsbreite	2,10 m / 2,50 m
Schild Höhe	0,61 m
Räder.....	15 x 6.00-6 / 4 lagig

Introduktion

GT-210 & 250 er meget kraftigt opbygget og beregnet til lettere planeringsopgaver, vedligeholdelse af grusveje og snerydning.

Den er som standard udstyret med drejeligt blad, hvilket betyder, at bladet kan dreje 360°. Den har 10 indstillingsmuligheder mellem udlæggerbommen og bladet, således at bladet kan skråtstilles i den ønskede position. Skæret kan også sideforskydes til højre eller venstre mellem udlæggerbommen og trepunktsophæng.

Ved indstilling af arbejdspositioner skal traktoren holde på et plant underlag, og bladet skal kun løftes så det er frit af underlaget.

Som ekstraudstyr tilbydes: cylinder til at udføre indstilling af bladet og hjul til dybderegulering.

Smøring og vedligeholdelse

GT-210 & 250 er smørefri.

Er maskinen udstyret med hjul, skal disse smøres en til to gange dagligt eller efter behov med fedt af en god kvalitet.

Sikkerhedsforskrifter

GT-210 & 250 er beregnet til at afhøvle grusveje, marker samt sne og isrydning, og må ikke anvendes til andet. Det er ejerens og brugerens ansvar, at der ikke befinder sig personer, eller andet der kan komme til skade, når maskinen anvendes.

Ved indstilling af bladet kan der opstå klemningsfare, og det er derfor meget vigtigt, at man sikrer sig, at der ikke befinder sig nogen i maskinens arbejdsområde.

Montering af maskinen

GT-210 & 250 leveres i nogle tilfælde usamlet. I så fald bruges reservedelstegningen, som montagevejledning.

Maskinen monteres først i traktorens liftarme og efterfølgende topstangen. Under arbejdet fjernes støttebenet, og opbevares i støttebensbeslaget isat fra oven. Når maskinen frakobles, sættes støttebenet fra neden, således den kan stilles sikkert på et plant underlag.

Introduction

GT-210 & GT-250 are designed for heavy duty applications and are well suited for levelling, maintenance of gravel roads and snow removal.

Blade rotation is a standard feature, enabling a 360 degree rotation of the blade.

There are 10 adjustments possibilities between the three point lift and the beam, so the blade can be set in any desired, angle or pitch. The blade can also be offset to the right or to the left, by adjusting the three point linkage and the main frame.

To perform any adjustments, the tractor must be parked on a level surface, and the blade should just be lifted off the surface.

As options we offer: hydraulic cylinder for angle adjustment. For height adjustment we offer adjustable wheels.

Lubrication and maintenance

The GT-210 & GT- 250 require no lubrication.

If the machine is equipped with gauge wheels, these have to be lubricated twice a day, or when necessary with a good quality grease.

Safety instructions

GT-210 & GT-250 are designed for levelling roads, fields and for snow and ice removal, and may not be used for anything else. The owner and the user are responsible, when the machine is in operation, that the work being performed cannot cause any injury or damage to any persons, animals or property. There is a risk of injury whenever adjustments are made to the blade, and for this reason caution must be used in preventing anyone from being in the immediate area where the blade adjustments are being performed.

Mounting of the machine

GT-210 & GT-250 may in some situations be delivered, unassembled. In this situation, please use the spare parts manual as a guide in assembling the machine properly.

The blade should first be attached to the tractors' lower linkage arms and then to the tractors' top link. During operation, the blade's support leg is inserted in the designated bracket from above. When the machine is being removed from the tractor, the support leg has to be inserted in the same bracket, but from below, and then parked on a level surface.

Instruktion

Das Planierschild GT-210 & 250 ist stabil gebaut und für Planierarbeiten, Unterhaltung von Kieswegen und zum Schneeräumen geeignet.

Dieses Gerät ist mit einem drehbaren Schild ausgerüstet, das sich um 360° drehen lässt. Es hat 10 Einstellungsmöglichkeiten zwischen der Dreipunktanhängung und dem Ausleger, so dass das Schild schräg in die gewünschte Position gestellt werden kann. Zwischen der Dreipunktanhängung und dem Ausleger kann das Schild mittels eines Bolzens in eine Mittelstellung (das Schild arbeitet gerade hinter dem Schlepper), nach rechts oder links justiert werden. Zum Verstellen des Auslegers muss das Schild nur leicht angehoben werden.

Als Sonderausrüstung kann ein Hydraulikzylinder geliefert werden, der diese Schildeinstellung stufenlos erledigt. Ferner kann das GT-210 & 250 mit großen 4-lagigen Rädern ausgerüstet werden.

Wartung und Abschmieren

Das Fransgård GT-210 & 250 ist schmierfrei.

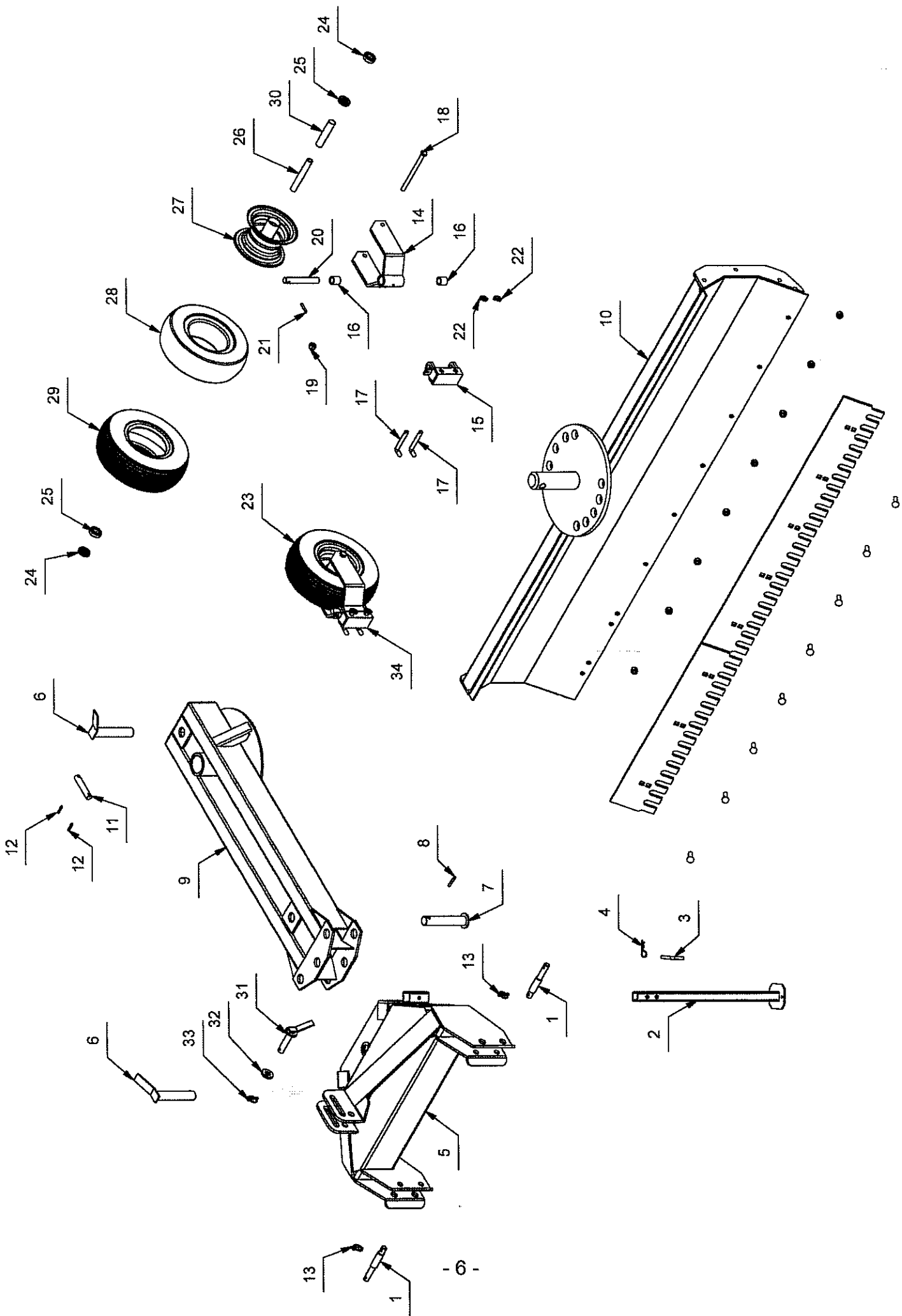
Wenn die Räder montiert sind, müssen diese zweimal pro Tag mit qualitativ hochwertigem Fett abgeschmiert werden.

Sicherheitsvorschriften

Das Planierschild GT-210 & 250 eignet sich zum Abziehen von Kies- und Feldwegen sowie auch zum Schneeräumen und darf nicht für etwas anderes verwendet werden. Der Eigentümer oder Benutzer hat sich zu überzeugen, dass sich während der Arbeit niemand im Gefahrenbereich der Maschine aufhält. Während der Verstellung des Schildes, besteht die Gefahr der Einklemmung, wenn sich jemand im Arbeitsbereich befindet.

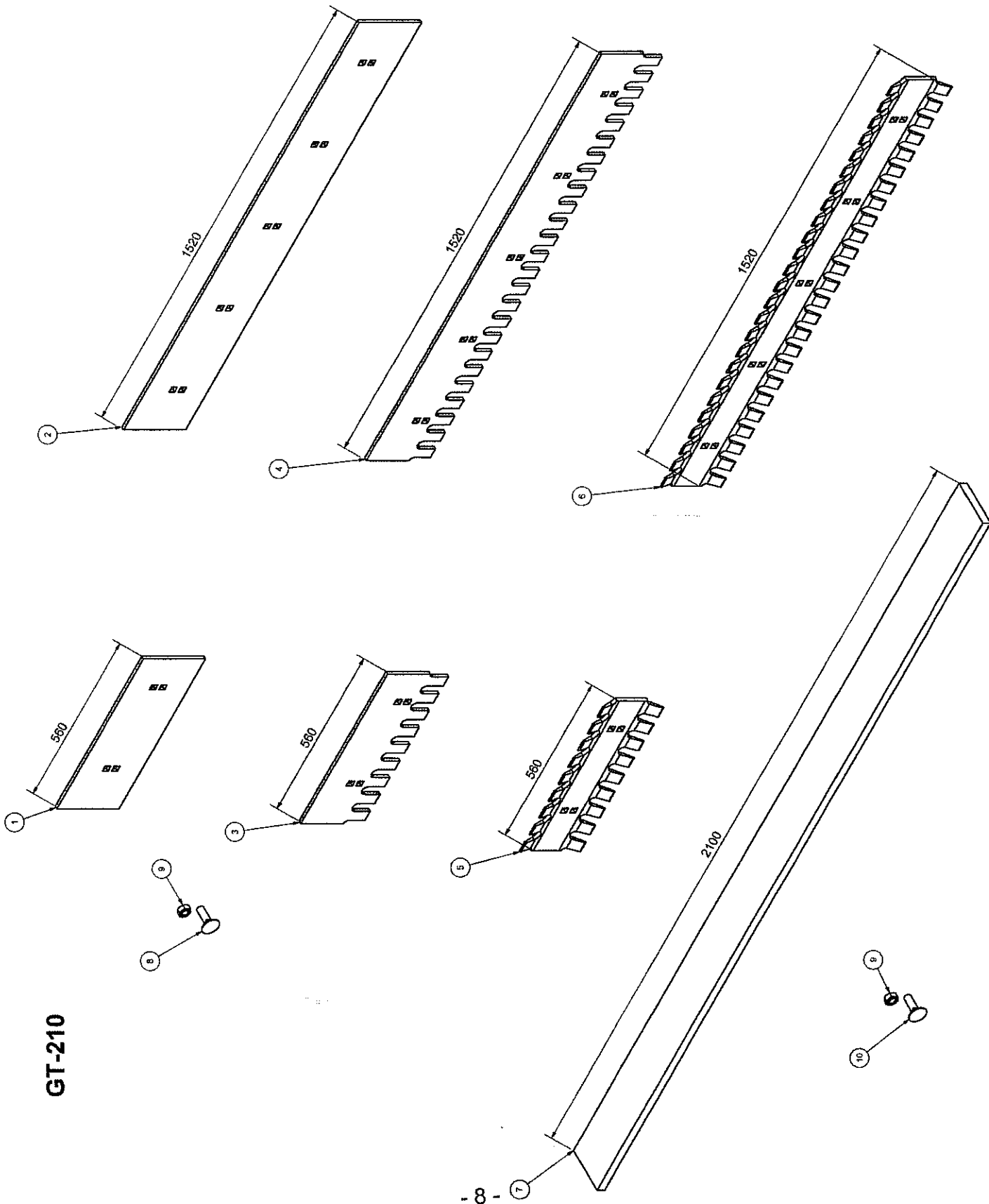
Montageanleitung

Das GT-210 & 250 wird arbeitsbereit geliefert, falls nicht, benutzen Sie bitte das Handbuch als Montageanleitung. Wenn es arbeitsbereit ist, kann das Schild sofort an die 3-Punktanhängung des Schleppers angekoppelt werden. Zum Abstellen ist das Planierschild mit einem Stützbein versehen, das einen sicheren Stand auf ebener Fläche gewährleistet.



Nr. No.	Vare nr. Part no.	Antal GT-210 Quantity GT-210	Antal GT-250 Quantity GT-250	Beskrivelse	Description	Bezeichnung	Bemærkninger Remarks
1	15536	2	2	Træktap	Hook	Unterlenker Bolzen	
2	25802	1	1	Støtteben	Support leg	Stützbein	
3	15558	1	1	Bolt	Pin	Bolzen	3,5 mm
4	1220035	1	1	Hårnålesplit	Cotter	Splint	
5	26801	1	1	Trepunktsophæng	Hitch frame	Dreipunkt Anbau	
6	25406	2	2	Stopaksel	Bolt	Bolzen	
7	25407	1	1	Samlingsaksel	Bolt	Weller	
8	741190230	1	1	Spændstift	Tension pin	Spannstift	8 x 60 mm
9	25409	1	1	Hovedramme	Main frame	Hauptrahmen	
10	25430	1	1	Skær uden slidestål	Leveller	Schild ohne Verschleisschar	2,10 mtr.
10	25630	1	1	Skær uden slidestål	leveller	Schild ohne Verschleisschar	2,50 mtr.
11	26427	1	1	Aksel	Shaft		
12	741190223	4	4	Spændstift	Tension pin		8x50 mm
13	1210100	2	2	Traktorsplit	Cotter		10,0 mm
14	25415	2	2	Hjulgaffel	Yoke		
15	25416	2	2	Beslag for hjulgaffel	Retainer		
16	25417	4	4	Nylonleje	Nylonbearing		
17	25418	4	4	Stålnagle	Steel pin		16 x 220 mm
18	740040595	2	2	Stålbolt	Steel bolt		16 mm
19	740390016	2	2	Møtrik	Nut		
20	25425	2	2	Aksel	Shaft		
21	741190225	2	2	Spændstift	Tension pin		8 x 50 mm
22	1210045	4	4	Traktorsplit	Cotter		4,5 mm
23	1383050	2	2	Hjul, komplet	Wheel, complete		15 X 6.00-6, 4PLY
24	1343012	4	4	Pakdåse	Seal box		
25	1162050	4	4	Kugleleje	Ball bearing		
26	1353050	2	2	Aksel	Shaft		6205
27	1333050	2	2	Fælg	Rim		GK 4.50x6"
28	1323000	2	2	Slange	Inner tube		for 15 x 6.00
29	1313004	2	2	Dæk	Tyre		15 x 6.00-6,- 4 PLY
30	1343011	2	2	Bøsning	Tension		
31	25413	1	1	Bolt	Pin		
32	512580	1	1	Skive	Washer		
33	1210080	1	1	Traktorsplit	Cotter		
34	2512	2	2	Hjul, komplet m.beslag	Wheel, complete with bracket		8,0 mm

GT-210



DK

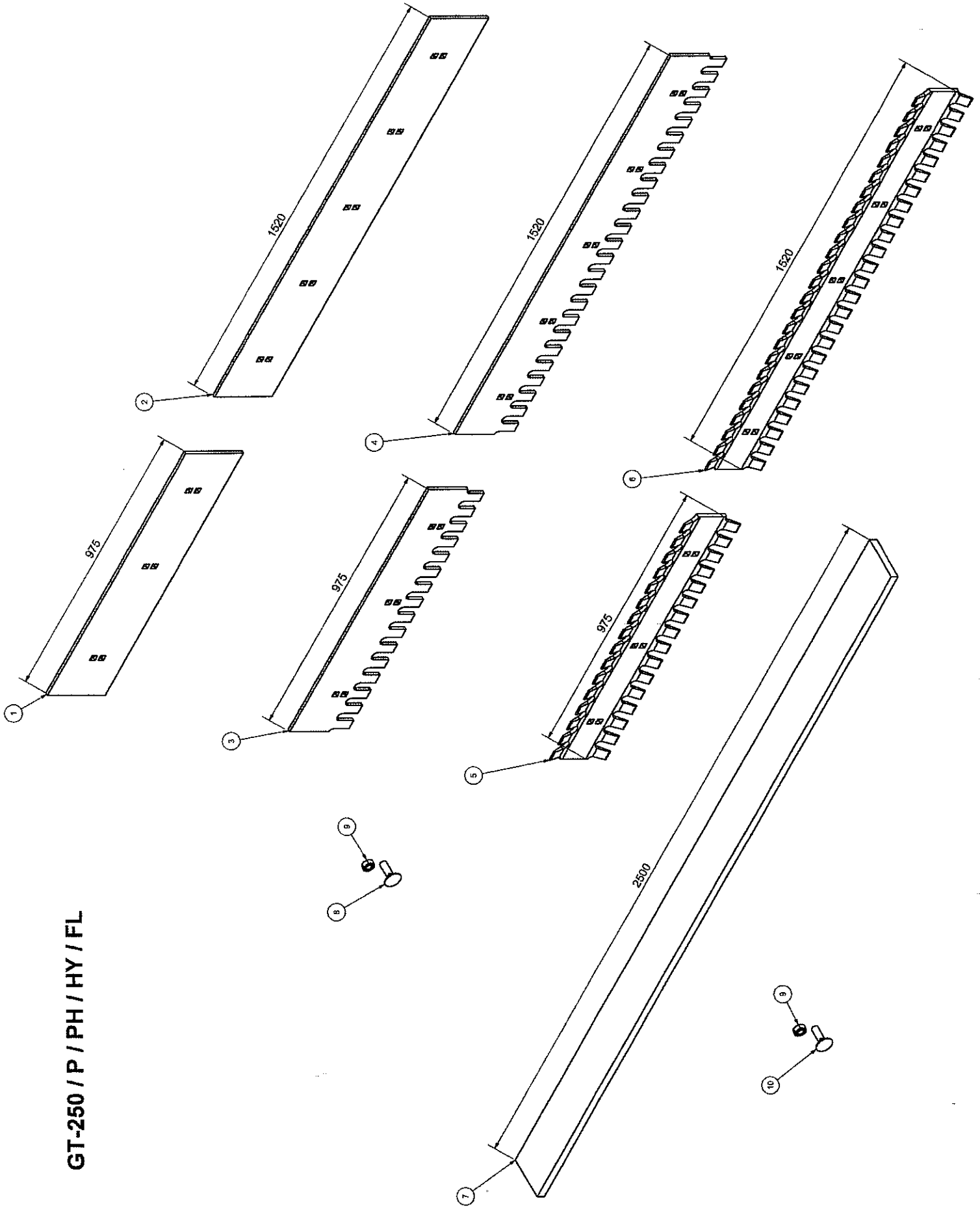
GB

D

Nr. Vare nr. Antal Bemærkninger
 No. Part no. Quantity Remarks
 Nr. Teil Nr. Anzahl Bemerkungen

Nr.	Vare nr. Part no. Teil Nr.	Antal Quantity Anzahl	Beskrivelse	Description	Bezeichnung	Bemærkninger Remarks Bemerkungen
1	26510	1	Slidstål	Blade	Verschleißschar	0,56 m
2	26513	1	Slidstål	Blade	Verschleißschar	1,52 m
3	26514	1	Slidstål	Blade	Verschleißschar	0,56 m
4	26517	1	Slidstål	Blade	Verschleißschar	1,52 m
5	26518	1	Slidstål	Blade	Verschleißschar	0,56 m
6	26521	1	Slidstål	Blade	Verschleißschar	1,52 m
7	2517	1	Gummiskær	Rubber blade	Gummischar	2,10 m (150 x 27 mm)
8	26522	7	Bræddebolt	Bolt	Bolzen	M16 x 45 mm FZB
9	740420016	7	Låsemøtrik	Lock nut	Gegenmutter	M16 mm FZB
10	26523	7	Bræddebolt til gummiskær	Bolt for rubber blade	Bolzen für Gummischar	M16 x 75 mm FZB

GT-250 / P / PH / HY / FL



DK

GB

D

Nr. No. Nr.	Vare nr. Part no. Teil Nr.	Antal Quantity Anzahl	Beskrivelse	Description	Bezeichnung	Bemærkninger Remarks Bemerkungen
1	26512	1	Slidstål	Blade	Versliefsschar	0,975 m
2	26513	1	Slidstål	Blade	Versliefsschar	1,52 m
3	26516	1	Slidstål	Blade	Versliefsschar	0,975 m
4	26517	1	Slidstål	Blade	Versliefsschar	1,52 m
5	26520	1	Slidstål	Blade	Versliefsschar	0,975 m
6	26521	1	Slidstål	Blade	Versliefsschar	1,52 m
7	2518	1	Gummiskær	Rubber blade	Gummischar	2,50 m (150 x 27 mm)
8	26522	8	Brædebolt	Bolt	Bolzen	M16 x 45 mm FZB
9	740420016	8	Låsemøtrik	Lock nut	Gegenmutter	M16 mm FZB
10	26523	8	Brædebolt til gummiskær	Bolt for rubber blade	Bolzen für Gummischar	M16 x 75 mm FZB

